

ENFRIAMIENTO LÍQUIDO

BOREAL 360MM PANTALLA DIGITAL NA-0656N



DETALLES



DIFERENCIADORES



Compatibilidad
CPU



Display para
monitorear temperaturas



Iluminación



Ventiladores con
rodamiento hidráulico



Bomba de
nueva generación

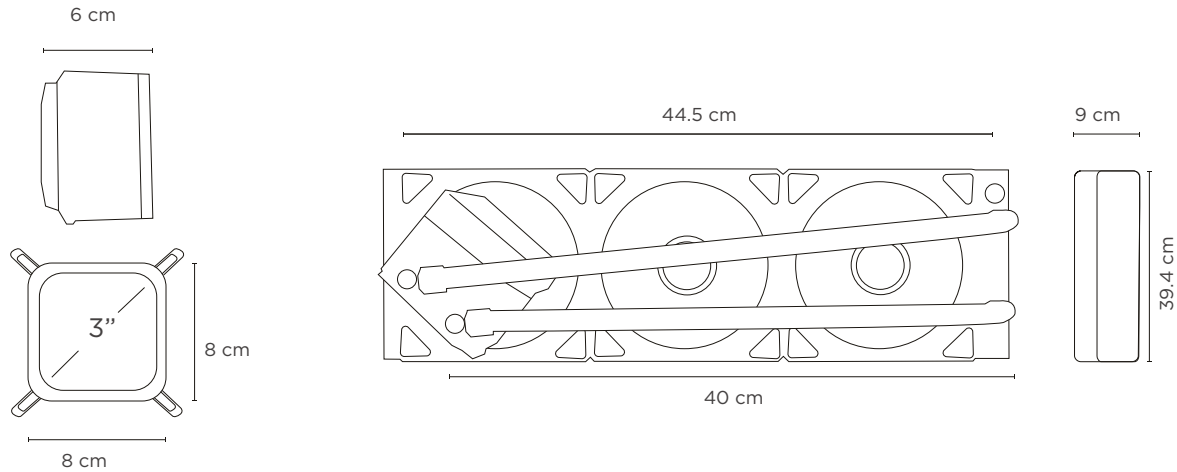


Manguera reforzada
cubierta de Nylon



Fabricación con
materiales premium

MEDIDAS



INFORMACIÓN TÉCNICA

ESPECIFICACIONES BOMBA

Dimensiones	76 x 82 x 50 mm
Voltaje	12 V= + Iluminacion 5 V=
Potencia	2.5 W
Velocidad	27000 RPM
Ruido	36.2 dB
Conectores	3 Pin + USB + Aura
Material Tubos	EPDM + IIR
Tipo de rodamiento	Hidráulico

ESPECIFICACIONES VENTILADOR

No. de ventiladores	3x
Dimensiones	120 mm
Voltaje	12 V= + Iluminacion 5 V=
Potencia	6.2 W
Velocidad	800 - 1800 RPM
Flujo de aire	2.4 mmH2O
Ruido	36.2 dB
Presión del aire	68 CFM
Conector:	4PIN(PWM) + ARGB 5V (Macho y Hembra Ambos)
Material	PBT
Rodamiento	Hidrodinámico

PANTALLA

Tipo	Display
Tamaño	3"
Montaje	N/A
Conectores	USB

PASTA TÉRMICA

Conductividad Térmica (W)	12.8 W\m·K
Densidad (g/ml)	2.8 g/ml
Temperatura de operación (°C)	-50 - 150 °

ESPECIFICACIONES GENERALES

Materiales	Aluminio + Plastico + EPDM + IIR
Compatibilidad	INTEL: LGA 1851/1700/1200/115x AMD: AM5/ AM4/ AM3
TDP Recomendado	300 W
Medidas	39.4 x 44.5 x 9 cm
Medidas empaque	64 x 46 x 29 cm
Contenido de empaque	1x Radiador 3x Ventiladores 1x Pasta Térmica 1x Kit Accesorios para AMD 1x Kit Accesorios Intel
Peso neto	1.2 kg
Peso bruto	1.5 kg
UPC	7502262802178
Garantía:	1 Año